



4.

Planner

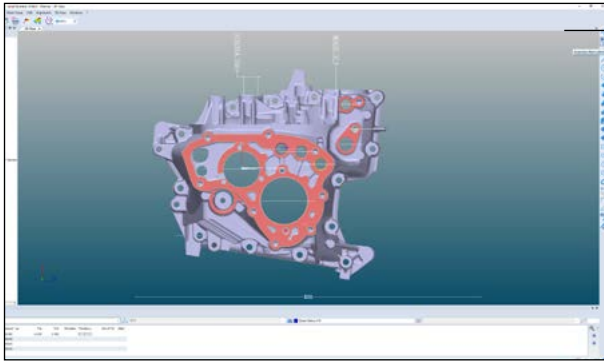
Préparez votre travail et
planifiez votre inspection

Mesurer en toute confiance



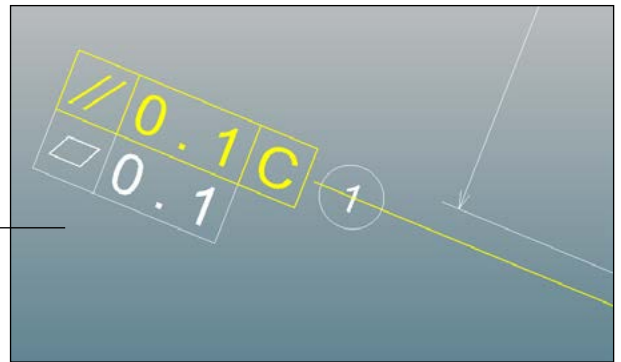
Planner X4 : Préparez votre travail et planifiez votre inspection

- Préparez en mode hors ligne vos processus de mesures avec Planner X4
- Identifiez les caractéristiques que vous souhaitez mesurer
- Calculez en utilisant des données 2D de base, des données PMI intégrées ou en important différents types de fichiers de planification (propriétaires ou standard, tels QIFF)
- Importez n'importe quel fichier CAD ou n'importe quelle donnée
- Préparez les caractéristiques à mesurer
- Préparez View et Report



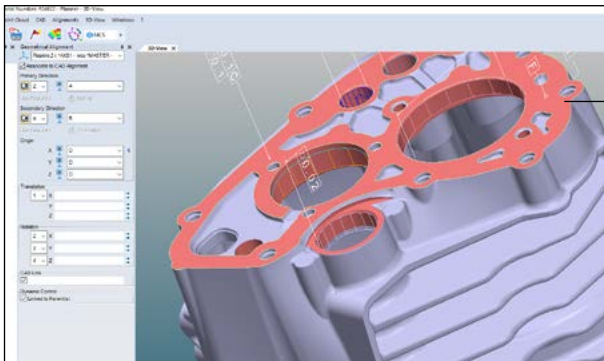
1/ Inspection Plan Collector

Grace à Inspection Plan Collector, construisez votre plan d'inspection en un clic ! Toutes les mesures seront définies par la Features Database.



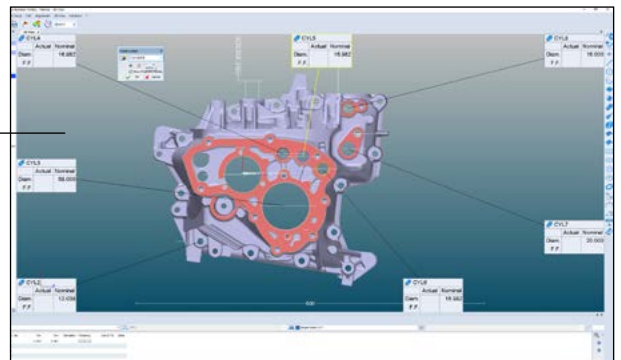
2/ Création de numéros d'identification

Si nécessaire et pour une meilleure visibilité, vous pouvez créer des numéros d'identifications sur votre PMI.



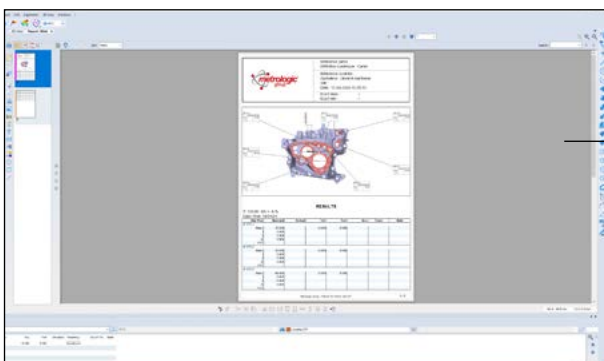
3/ Création d'alignement

Choisissez le type d'alignement que vous souhaitez appliquer et sélectionnez les éléments de référence. Modèle 3-2-1, Géométrique, Best-Fit, vous avez le contrôle.



4/ Visualisation

Préparez vos étiquettes et vos vues d'ensemble directement avec Planner X4. Customisez vos étiquettes comme vous le souhaitez, afin d'avoir la vue d'ensemble qui vous convient le mieux.



5/ Création de rapports

Intégré dans la station de travail, vous pouvez créer vos rapports en choisissant la disposition et en le structurant comme désiré. Ajoutez des photos et des résultats en utilisant directement le Drag & Drop.