

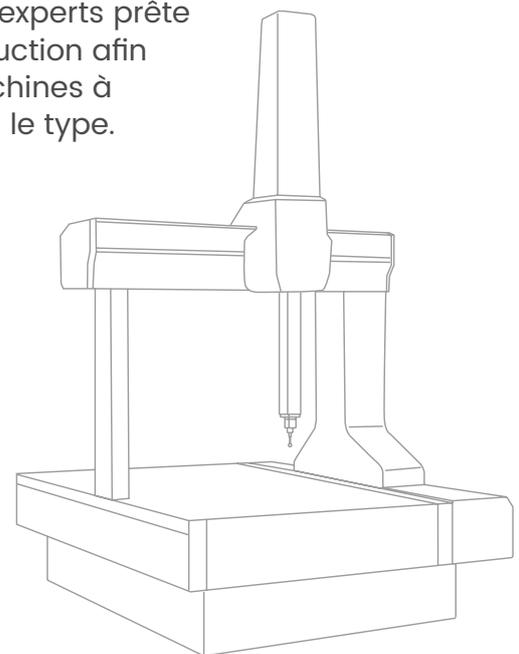
Metrologic Services votre interlocuteur pour la maintenance de vos machines 3D



Metrologic Services est constituée d'une équipe d'experts prête à intervenir rapidement sur tous vos sites de production afin d'assurer la maintenance et l'entretien de vos machines à mesurer 3D, quel que soit la marque, le modèle ou le type.

Nos prestations

- Le réglage et la vérification géométrique
- La maintenance mécanique et électronique
- L'équipement logiciel et le rétrofit de vos MMTs
- L'expertise de vos moyens 3D
- Le déménagement des machines
- La formation personnalisée



www.metrologicgroup.com

Au travers d'une offre complète et de qualité, Metrologic Services, filiale de Metrologic Group, fait bénéficier aux responsables Métrologie et Qualité, de toute l'assurance et la tranquillité dans le fonctionnement de leurs MMT.



Remise en état complète ou partielle des MMT :

- changement des raclements,
- changement des règles,
- moteurs,
- câblage,
- butées fin de courses, pièces d'usure, ...
- mise en place de palpeurs mesurants, ...



Réglage mécanique et électronique des MMT :

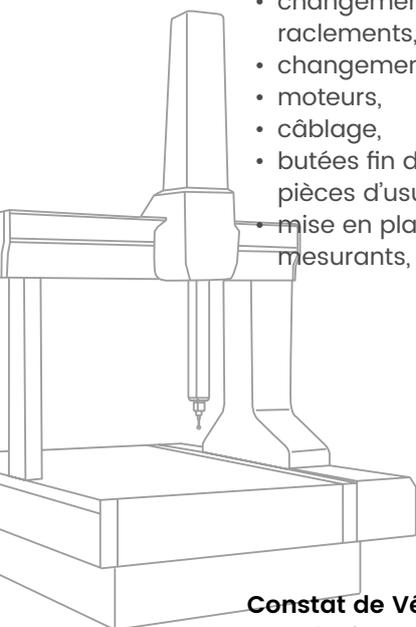
- pression d'air,
- hauteur de vol des patins de guidage et de sustentation,
- câblerie et réglage du vérin de contre-poids,
- planéité du marbre,
- jeux d'inversions,
- chute de colonne,
- rectitudes, linéarités, équerrages, ...
- vérification des modules électroniques,
- réglage des asservissements,
- Contrôle des courroies, ...



Réglage logiciel des 23 paramètres de la

géométrie des MMT :

- défauts de justesse par axe
- défauts de rectitude
- défauts de rotation
- défauts de perpendicularité
- chute de colonne.



Constat de Vérification Géométrique

Metrologic Service s'engage à établir un constat de vérification suivant les recommandations de documentation NFX 07-11 et NFX 07-015 pour le raccordement du moyen de mesure aux étalons nationaux. Nos comptes-rendus d'intervention sont établis à l'aide du logiciel MMT Report.

Nous pouvons vous conseiller sur le choix de la norme à utiliser afin de vérifier les performances de vos machines (ISO 10360 - 2, 3, 4, 5).

La Qualité, au cœur de nos préoccupations

Les étalons et les instruments de mesure que nous utilisons sont périodiquement vérifiés par un laboratoire relié au Bureau National de Métrologie.

Notre équipe d'experts s'assure de toujours disposer des dernières technologies en matière de contrôle d'équipements de mesure.

L'innovation, un objectif permanent

Metrologic Services, forte de son expérience en développement de logiciel de métrologie, a mis au point un logiciel de compensation géométrique. Il permet de corriger par logiciel les défauts géométriques de la machine. Nos techniciens, à la base de la conception de ce logiciel de compensation sont, bien sûr, les mieux à même de le paramétrer et configurer.



Des prestations à la carte

Nos interventions sont modulables en fonction de vos besoins et se présentent, soit sous forme de contrat de maintenance (préventif et curatif), soit sous forme de prestations ponctuelles.

Retrouvez plus d'information sur nos produits et services : www.metrologicgroup.com

Metrologic Group S.A.S.

6 Chemin du Vieux Chêne
Inovallée - 38240 Meylan - FRANCE
Tél : +33 (0) 476 043 030
Email : metrologic@metrologic.fr

Appelez-nous
pour un devis gratuit
04 76 04 30 30

